

# XLED PRO ONE Max S

met bewegingsmelder - wit  
EAN 4007841 086831  
art.nr. 086831



LED

Langlebige LED  
50.000 h

3000 K

3000K warmweiß

Infrarot-Sensor  
240°

Max. Ø 10 m



IP44



Panel 180° vertikal



2 - 1000 Lux

Lichtquelle nicht  
austauschbarBetriebsgerät nicht  
austauschbar

8 Sek - 35 Min

## Funciebeschrijving

Schijnwerper opnieuw gedefinieerd. De XLED PRO ONE S schijnwerper, die 180° verticaal kan worden gedraaid en een elegante aluminium behuizing heeft, garandeert daglichtverlichting van grote oppervlakken met warm wit 3000 K en at. De functies omvatten een 240° infraroodsensor (10 m bereik), insteekbare afdekkappen om het detectiegebied te beperken, een basislichtfunctie (10%) en een optionele opbouwadapter. Netwerken via kabel. Instelling via potentiometers en afstandsbediening. RC 12 afstandsbediening inbegrepen voor sensorversie. Maximale montagehoogte: 6 m. Verkrijgbaar in wit of antraciet. 5 jaar garantie.

## Technische gegevens

Afmetingen (L x B x H)	202 x 259 x 250 mm
Met lampjes	Ja, STEINEL led-systeem
Met bewegingsmelder	Ja
Fabrieksgarantie	5 jaar
Instellingen via	Afstandsbediening, Potentiometers, Smart Remote
Variant	met bewegingsmelder - wit
VPE1, EAN	4007841086831
Toepassing, plaats	Buiten
Toepassing, ruimte	Buiten, tuin, entree, tuin & oprit, rondom het huis
kleur	wit
Incl. hoekwandhouder	Nee
Montageplaats	plafond, wand
Montage	Op de muur, Wand
Slagvastheid	IK03

Reikwijdte radiaal	r = 3 m (19 m <sup>2</sup> )
Reikwijdte tangentiaal	r = 10 m (209 m <sup>2</sup> )
Schemerschakelaar	Ja
Afdek materiaal	afdekplaatjes
Lichtstroom totaal product	6116 lm
gemeten Lichtstroom (360°)	6116 lm
Totale efficiëntie van het product	122 lm/W
Kleurtemperatuur	3000 K
Kleurafwijking led	SDCM3
Type lichtbron	Led niet vervangbaar
Levensduur led L70B50 (25°)	> 36000
Led-koelsysteem	Passive Thermo Control
Soft-lightstartfunctie	Ja
Funcities	DIM-functie, Lichtsensor, Bewegingssensor, Oriëntatielicht
Schemerinstelling	2 - 2000 lx

# XLED PRO ONE Max S

met bewegingsmelder - wit  
 EAN 4007841 086831  
 art.nr. 086831



## Technische gegevens

Bescherming	IP44
Beschermingsklasse	I
Omgevingstemperatuur	-20 – 40 °C
Materiaal van de behuizing	Aluminium
Materiaal van de afdekking	Transparant glas
Stroomtoevoer	220 – 240 V / 50 – 60 Hz
Led-lampen < 2 W	16 W
Led-lampen > 2 W < 8 W	64 W
Led-lampen > 8 W	64 W
Capacitieve belasting in µF	88 µF
Montagehoogte max.	6,00 m
Slavemodus instelbaar	Nee
Onderkruipbescherming	Ja
verkleining van de registratiehoek per segment mogelijk	Nee
Elektronische instelling	Nee
Mechanische instelling	Nee

Tijdstelling	8 s – 35 Min.
basislichtfunctie	Ja
Basislichtfunctie tijd	10/30 min., hele nacht
Hoofdlicht instelbaar	Nee
Schemerinstelling Teach	Ja
Koppeling	Ja
Koppeling via	Kabel
Basislichtfunctie in procenten	10 %
Basislichtfunctie procent, vanaf	10 %
Basislichtfunctie procent, tot	10 %
Vermogen	50,1 W
Optimale montagehoogte	2 m
Registratiehoek	240 °
Bescherming, plafond	IP44

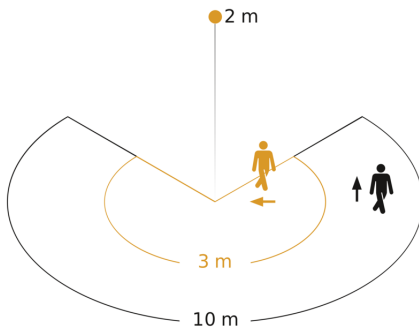
## Toebehoren

EAN 4007841 080983	Opbouwadapter XLED PRO ONE Plus + Max
EAN 4007841 079000	RC 12

# XLED PRO ONE Max S

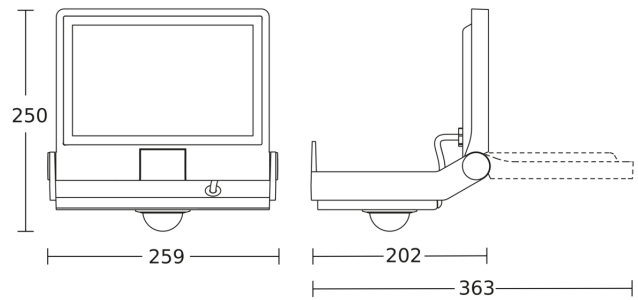
met bewegingsmelder - wit  
EAN 4007841 086831  
art.nr. 086831

## Registratiebereik

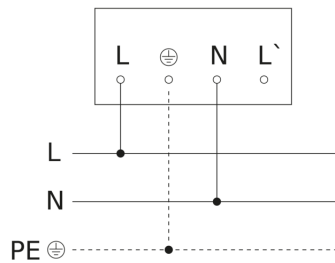


Mogelijke montagehoogte: 1,80 m - 6,00 m  
Oranje: radiaal  
Zwart: tangentiaal

## Maten



## aansluitschema Master



## aansluitschema Master/slave koppelin

